

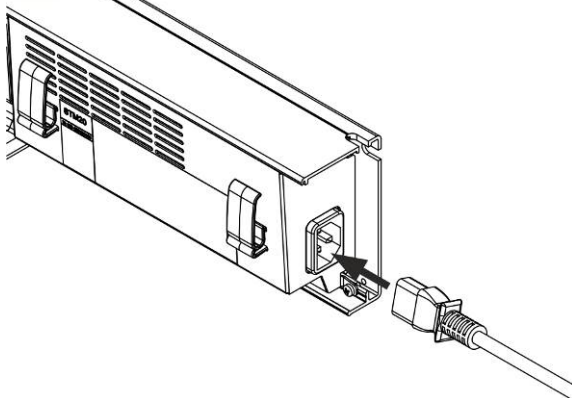
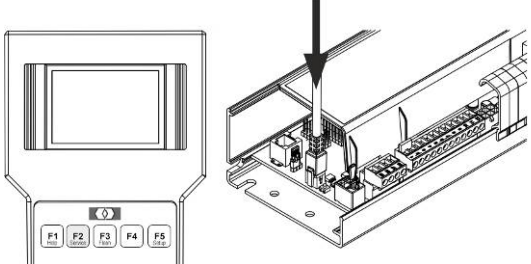
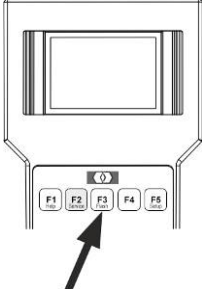
1 Verwendung STM als DUO (anstelle RED)

**WICHTIG**

Ab Werk ist RED-Software geladen! Für DUO Anwendung muss zuerst die DUO Software geladen werden, siehe diese Anleitung!
Eine detaillierte Dokumentation ist auf den record Webseiten verfügbar.

Dieses Steuermodul STM RED/DUO wird verwendet mit:

- RED-Software für Flucht- und Rettungswege als redundante RED Anlage
- DUO-Software für schwere Türflügel als DUO-Anlage

Schnellstart Anleitung	
STM einschalten 	Verbinde FPC mit STM 
DUO Software laden <ol style="list-style-type: none">1. F3 / Flash drücken2. „Update manuell“ wählen3. Auf Display: „RED1“ und „RED2“4. RED1 durch DUO1 und RED2 durch DUO2 ersetzen	

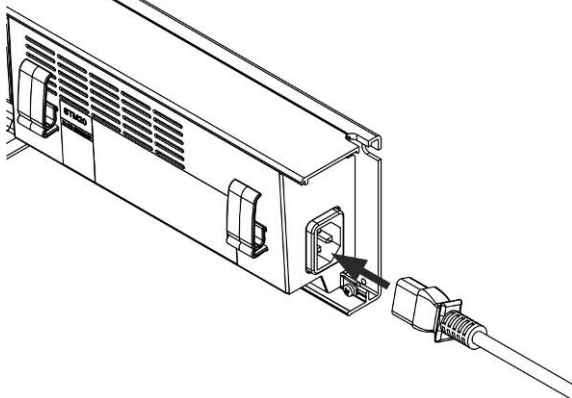
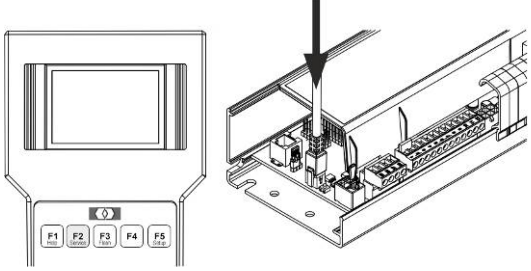
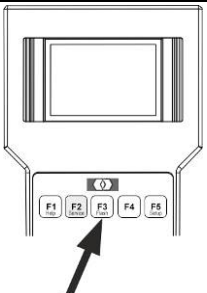
1 Use STM as DUO (instead of RED)

**IMPORTANT**

The factory default is RED software! For DUO application the DUO software must first be loaded, see this guide!
A detailed documentation is available on record websites.

This control module STM RED/DUO is used with:

- RED software for escape and rescue routes as a redundant RED system
- DUO software for heavy doors as a DUO system

Quick Start Guide	
Power up the STM 	Connect the FPC to the STM 
Load DUO Software <ol style="list-style-type: none">1. Press F3 / Flash2. Choose „Manual update“3. On display: „RED1“ and „RED2“4. Replace RED1 by DUO1 and RED2 by DUO2	

1 Utiliser STM comme DUO (au lieu de RED)

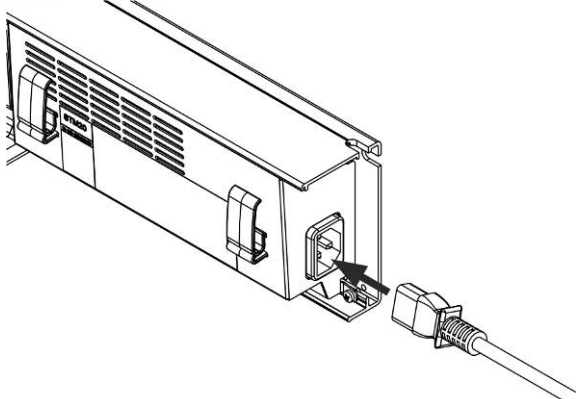
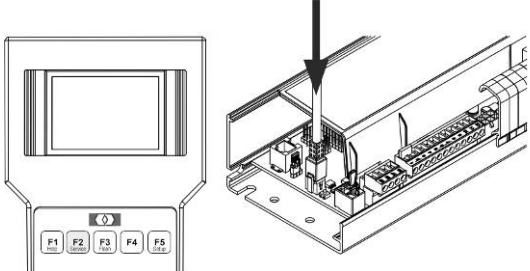
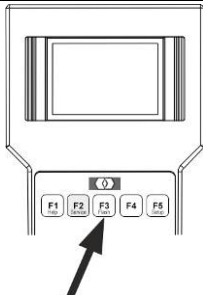
**ATTENTION**

Le logiciel par défaut est le logiciel RED! Pour l'application DUO, le logiciel DUO doit d'abord être chargé, voir ce guide!

Une documentation détaillée est disponible sur les sites Web de l'entreprise record.

Ce module de contrôle STM RED/DUO est utilisé avec:

- Logiciel RED pour les voies d'évacuation et de secours en tant que système RED redondant
- Logiciel DUO pour portes lourdes en système DUO

Guide de démarrage rapide	
<p>Alimenter la STM</p> 	<p>Connecter FPC à STM</p> 
<p>Chargement du logiciel DUO</p> <ol style="list-style-type: none"> 1. Appuyer F3 / Flash 2. Choisir "Mise à jour manuel" 3. Sur le display: "RED1" et "RED2" 4. Remplacer RED1 par DUO1 et RED2 par DUO2 	

102-020401178 A	Verwendung STM als DUO (an Stelle RED)	102-020401188
	Use STM as DUO (instead of RED)	102-020401179
	Utiliser STM comme DUO (au lieu de RED)	102-020401187